



MD 3245 F1 2007.02.28

REPUBLICA MOLDOVA



(19) Agenția de Stat
pentru Proprietatea Intelectuală

(11) **3245** (13) **F1**
(51) Int. Cl.: *A61B 17/24* (2006.01)
A61B 17/56 (2006.01)

(12) **BREVET DE INVENȚIE**

Hotărârea de acordare a brevetului de invenție poate fi revocată în termen de 6 luni de la data publicării	
<p>(21) Nr. depozit: a 2006 0103 (22) Data depozit: 2006.03.27</p>	<p>(45) Data publicării hotărârii de acordare a brevetului: 2007.02.28, BOPI nr. 2/2007</p>
<p>(71) Solicitant: CABAC Vasile, MD (72) Inventatori: CABAC Vasile, MD; ABABII Ion, MD; MANIC Victor, MD; ABABII Polina, MD; DANILOV Lucian, MD (73) Titular: CABAC Vasile, MD</p>	

(54) Dispozitiv de modelare a cartilajului pătrat al septului nazal

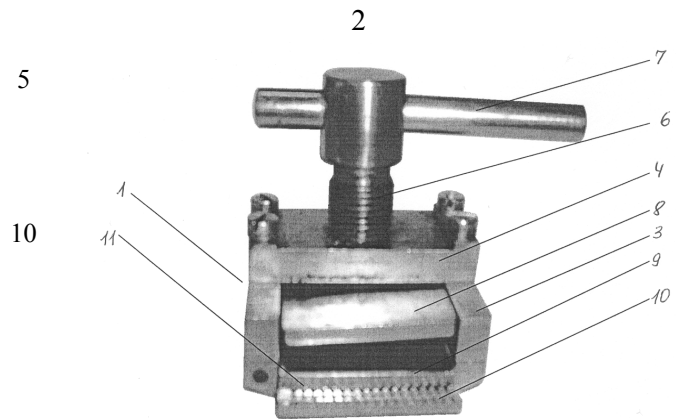
(57) Rezumat:

Invenția se referă la medicină, și anume la otorinolaringologie.

Dispozitivul de modelare a cartilajului pătrat al septului nazal include un corp (1), alcătuit dintr-o placă bazală inferioară (2) și două plăci laterale (3), pe care este fixată o placă superioară (4), în care este executată o gaură filetată (5) pentru un șurub de presiune (6) cu clupă (7), care este unit articulat cu o placă de presiune (8). Între placa de presiune (8) și placa bazală inferioară (2) sunt amplasate liber o placă de ghidare cu poansoane și o matrice cu adâncituri corespunzătoare lor. Poansoanele sunt executate sub formă de trapez echilateral, iar matricea este dotată cu suport.

Revendicări: 2

Figuri: 3



MD 3245 F1 2007.02.28

Descriere:

Invenția se referă la medicină, și anume la otorinolaringologie.

Este cunoscut dispozitivul de modelare a cartilajului pătrat în rinoplastie, constituit dintr-o placă bazală și o placă de presare fixată de ea articulat. Pe placa bazală este executată o suprafață de lucru proeminentă congruentă cu placa de presare. La capătul suprafeței de lucru opus

5

îmbinării articulate este executată o bordură cu înălțimea de 2 mm. Îmbinarea articulată este executată astfel încât la coborârea maximă a plăcii de presare între ea și suprafața de lucru a plăcii bazale să rămână distanța de 2 mm. În stare închisă plăcile de presare și bazală se află paralel una altele la distanța de 2 mm [1].

10

15

Cu ajutorul dispozitivului cunoscut, prin apăsarea cu degetul pe placa de presare, se poate îndrepta cartilajul pătrat al septului nazal, presându-l până la o grosime anumită, și anume de 2 mm. Însă pentru îndreptarea corectă a cartilajului este necesar de a controla forța de presiune și timpul, ceea ce creează anumite incomodități. În afară de aceasta, îndreptarea cartilajului poate fi temporară în virtutea intervenției de scurtă durată și proprietății cartilajului de a-și restabili forma inițială. De asemenea, în caz de necesitate, este imposibil de a mări considerabil dimensiunile cartilajului.

Problema pe care o rezolvă invenția constă în mărirea cartilajului până la dimensiunile necesare, simplificarea procedurii de îndreptare a cartilajului și prevenirea recidivelor de deviere a septului nazal.

20

Problema se soluționează prin aceea că dispozitivul de modelare a cartilajului pătrat al septului nazal în rinoplastie include un corp, care este alcătuit dintr-o placă bazală inferioară și două plăci laterale, pe care este fixată o placă superioară, în care este executată o gaură filetată pentru un șurub de presiune cu clupă. Șurubul de presiune cu clupa, care trece prin gaura filetată a plăcii superioare, este unit articulat cu placa de presiune. Între placa de presiune și placa bazală inferioară sunt amplasate liber o placă de ghidare cu poansoane în formă de trapez echilateral și o matrice cu adâncituri corespunzătoare lor. Matricea este dotată cu suport pentru a rezista la grosimea cartilajului. Suportul poate fi executat ca niște dinți amplasați pe marginea matricei, care contactează cu placa de ghidare.

25

Construcția revendicată a dispozitivului permite, amplasând cartilajul pătrat între placa de ghidare și matrice, de a-l presa până la grosimea înălțimii suportului. Cartilajele nazale îndeplinesc o funcție de sprijin. În cartilajul pătrat elastic al nasului se conține multă elastină. Structura cartilajului îi permite acestuia de a resimți o deformare reversibilă și în același timp de a păstra capacitatea de schimb de substanțe și regenerare. Componentele lui principale sunt celulele cartilaginoase (condrocitele) și matricea extracelulară, alcătuită din fibre și substanța fundamentală. Cea mai mare parte a masei cartilajului o constituie anume substanța intercelulară. Carcasa de elastină reprezintă ca un „schelet” al cartilajului. Ea posedă o elasticitate mare față de forțele de întindere și în același timp opune o rezistență relativ mică sarcinii la compresiune. Datorită presiunii exercitate asupra cartilajului pătrat de placa de ghidare cu poansoane și perforațiilor executate în el, se produce distrugerea sigură a carcasi de elastină a cartilajului, responsabilă de memoria formei. În funcție de numărul de poansoane ale plăcii de ghidare și respectiv al perforațiilor executate în cartilaj, se produce mărirea dimensiunilor lui. Astfel, variind numărul de poansoane, configurația lor și înălțimea suportului matricei se pot mări dimensiunile cartilajului până la cele necesare.

30

35

40

Rezultatul invenției constă în distrugerea carcasi de elastină a cartilajului pătrat din elastină responsabilă de memoria formei și în mărirea dimensiunilor lui până la mărirea necesară.

45

Avantajul invenției constă în corectarea sigură a deformației cartilajului pătrat al septului nazal.

Invenția se explică cu ajutorul desenelor din fig. 1 – 3, care reprezintă:

50

- fig. 1, vedere frontală;
- fig. 2, vedere de sus;
- fig. 3, secțiunea A-A.

Dispozitivul de modelare a cartilajului pătrat al septului nazal în rinoplastie include corpul 1, alcătuit din placa bazală inferioară 2 și două plăci laterale 3, pe care este fixată placa superioară 4, în care este executată o gaură filetată 5 pentru șurubul de presiune 6 cu clupa 7, care este unit articulat cu placa de presiune 8. Între placa de presiune 8 și placa bazală inferioară 2 sunt amplasate liber placa de ghidare 9 cu poansoane și matricea 10 cu adâncituri corespunzătoare lor. Poansoanele sunt executate sub formă de trapez echilateral, iar matricea 10 este dotată cu suportul 11 pentru a rezista la grosimea cartilajului.

55

Dispozitivul funcționează în modul următor.

MD 3245 F1 2007.02.28

4

5 Cartilajul pătrat al septului nazal se amplasează pe matricea 10, iar deasupra se instalează
placa de ghidare 9 cu poansoane. Matricea 10 cu placa de ghidare 9 se situează pe placa bazală
inferioară 1. Cu ajutorul clupeii 7 se rotește șurubul de presiune 6, care coboară placa de presiune
8. Datorită îmbinării articulate a șurubului de presiune 6 cu placa de presiune 8 și limitării
10 mișcării ei rotative de către plăcile laterale 3, placa de presiune 8 se coboară pe placa de ghidare 9
cu poansoane și apasă pe ea, iar aceasta, la rândul ei, presează cartilajul pătrat până la grosimea
limitată de suportul 11 al matricei 10 și concomitent perforază cartilajul. După încheierea
procesului de presare și perforare a cartilajului cu ajutorul șurubului de presiune 6 se ridică placa
de presiune 8 și se extrage matricea 10 cu placa de ghidare 9, care se separă cu atenție de
matricea 10 și se scoate cartilajul. Placa de presiune 9 și matricea 10 se dezinfectează ușor în
soluții de dezinfectare speciale sau în autoclavă, după o spălare prealabilă. Datorită prezenței
plăcilor de presiune cu un număr, dimensiuni și configurație diferite de poansoane și matrice
corespunzătoare lor se poate obține cartilajul de mărimea și grosimea necesară.

15

(57) Revendicări:

- 20 1. Dispozitiv de modelare a cartilajului pătrat al septului nazal care include un corp,
alcătuit din placa bazală inferioară și două plăci laterale, pe care este fixată placa superioară, în
care este executată o gaură filetată pentru șurubul de presiune cu clupă, care este unit articulat cu
placa de presiune, între placa de presiune și placa bazală inferioară fiind amplasate liber placa de
ghidare cu poansoane și matricea cu adâncituri corespunzătoare lor, matricea fiind dotată cu
25 suport.
2. Dispozitiv conform revendicării 1, în care poansoanele sunt executate sub formă de
trapez echilateral.

(56) Referințe bibliografice:

1. Endo World. ORL, No. 33/1 – E, Instruments for Rhinoplasty, 2000, p. 2

Șef Secție:

GROSU Petru

Examinator:

TIMONIN Alexandr

Redactor:

CANȚER Svetlana

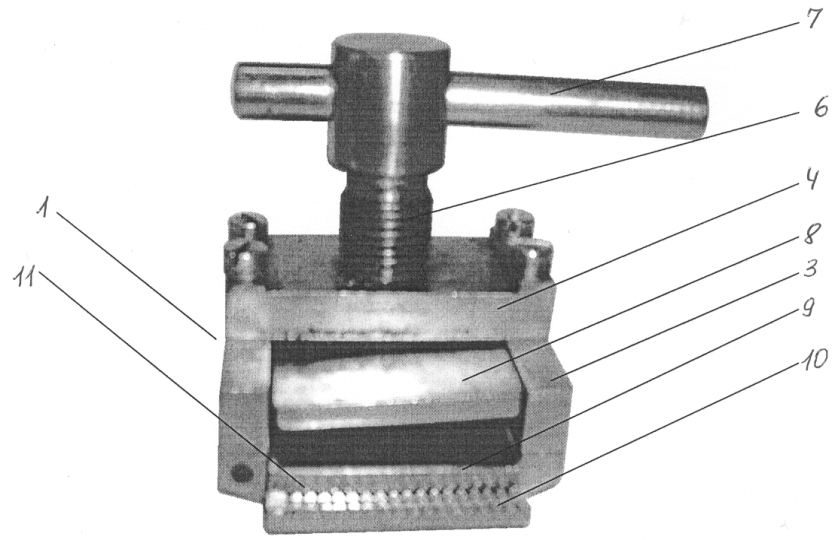


Fig. 1

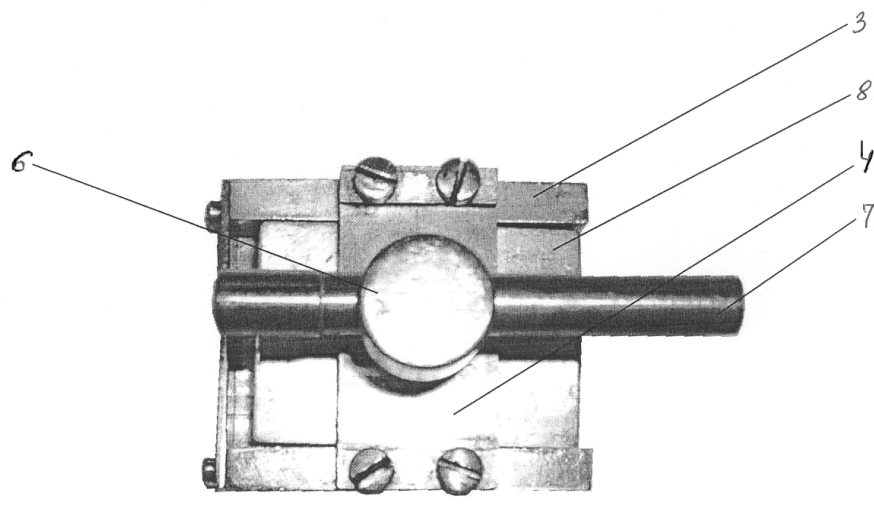


Fig. 2

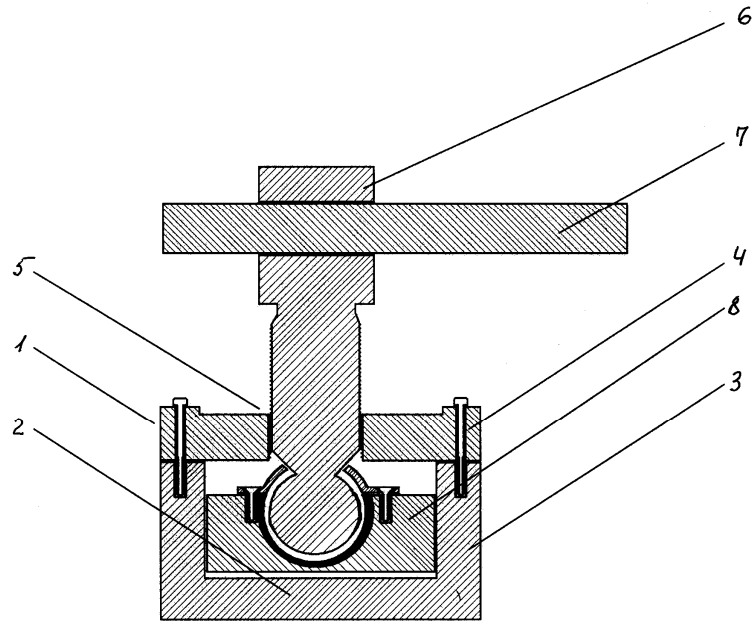


Fig. 3